

LOHBERGER®

Installationsanvisningar

Anvisningar - Föreskrifter - Bestämmelser

Uppställning - Anslutning

Detaljbeskrivningar - Särskild Utrustning

Bränsle - störningar / orsaker / Åtgärder

Service - Skötsel

Stålhällar – Keramikhällar

OBS !! läs och spara anvisningarna

ATT BEAKTA !!!!

Denna installationsanvisning innehåller anvisningar, föreskrifter och bestämmelser som måste beaktas vid uppställning och anslutning av spisar och pannor oavsett typ. Även beskrivs detaljer och särskild utrustning som kan vara gemensam med andra spistyper. Handhavande, idrifttagning och för enskilda spistyper tillämpliga detaljer, utrustningar eller egenheter beskrivs i bruksanvisningarna.

Innehållsförteckning:

Förord	2
Allmänna hänvisningar ang. spisarnas uppställning och anslutning	3
Anslutning av rökrör	4
Genomledning	5
Anslutning av värmesystem	6
Termisk avloppssäkring	7
Beskrivning av särskild utrustning	8
Av- och påmontering av ugnsluckan	9
Bränsle	10
Störningar - Orsaker - Åtgärder	11-12
Service och skötsel	13
Skötsel av stålhall	14
Skötsel av keramikhall	14

Förord

Ni har bestämt Er för en kvalitetsspis från LOHBERGER.

Spisarna är avsedda för eldning med ved eller kol. De uppfyller högt ställda krav på ekonomisk och miljövänlig eldning. De är lätta att betjäna och underhålla. Utförandet är kompakt och med tilltalande formgivning.

För att bli förtrogen med spisens handhavande bör anvisningarna läsas noga och sedan sparas.

Angående säkerheten

Spisens inbyggda säkerhetsåtgärder kan ej helt utesluta olycksfall vid användning. Tänk på att t.ex. kokplattan, spisramen och rökkanal och även ask-, eldstads- och bakugnsluckor kan orsaka brännskador. Särskilt barn är i fara, se till att de ej leker nära en varm spis.

Att observera

Beakta att varje spis endast fungerar bra om den används väl och vårdas ordentligt.

Tillförlitlighet, ekonomisk användning och miljövänlig förbränning i förening med lång livslängd förutsätter beaktande av följande regler:

1. Kontakta sotarmästaren för kontroll av befintlig rökkanal
2. Ansökan om eventuellt bygglov
3. Fackmannamässig installation.
4. Ändamålsenlig hantering.
5. Användning av bränsle av god kvalitet.
6. Regelbundet underhåll och vård.

Elda de första 2-3 dagarna med "liten brasa". På detta sätt torkas den murade charmottebeläggningen långsamt och erhåller på detta sätt en längre livslängd. Vid snabb upphettning i början kan beläggningen spricka.

För en optimal förbränning erfordras tillförsel av syrerik friskluft.

Vädra rummet innan spisen tänds.

Öppna tändspjället endast vid uppvärmning av spisen.

Eldstads- och askluckor skall alltid vara helt stängda.

En öppen asklucka leder till överhettning, skador som därvid uppkommer täcks ej av garantiåtagande.

Använd bara bränsle som består av ved eller kol - ej stenkol eller koks. Använd endast torrt bränsle av god kvalitet. Sotavlagringen blir lagre och spisen avger en oskadlig rökgas vid maximal effekt.

Installation och anslutning

Vid spisens installation på uppställningsplatsen måste de föreskrifter och anvisningar från lokala myndigheter beaktas.

se till att inga brännbara föremål finns i spisens närhet (träväggar, möbler, draperier etc.)

Vid golv av trä, plastmattor och mjuka mattor skall en golvplåt av stål eller koppar användas.

Om spisen skall placeras i en köksinredning skall en brandsäker förbindelse till närmste skåp finnas.

Se till att spisen står i våg och ej gungar på ojämt underlag.

Anslutning av rökrör

En störningsfri och ekonomisk drift garanteras om alla nödvändiga faktorer för en god förbränning är uppfyllda.

a. Skorstenen

Skorstenen måste i utförande och tillstånd motsvara de för uppställnings- ortens gällande föreskrifter.

Före anslutning måste den undersökas om fel och brister föreligger. Den verk samma skorstenshöjden från spishällen räknad upp till skorstenskanten måste vara minst 5 meter.

Vid mindre höjd måste spisen anslutas med ett lodrätt rökrör med minsta längd av 1 meter. Anslutning till skorstenshöjd mindre än 4 m. rekommenderas ej. Skorstenen skall invändigt ha en jämn, rund eller kvadratisk yta och skall vara isolerad mot nedkylning. Skorsten av färdiga byggdelar är att föredra.

Bedömning av hela avgasanläggningen skall ske enl. DIN 4705 del 1 och 2, vid flera anslutningar enl. del 3.

Rådgör med Din sotare.

b. Anslutning av spisen med skorstenen

Rökröret utgör förbindelse mellan spis och skorsten.

Vid montering skall följande anvisningar beaktas:

Rökrörets diameter får mot skorstenen ej reduceras och får ej sticka in i rök-kanalen. Isolerade vertikal-rör får ej vara längre än 1 meter. Rör mot skorsten får ej luta neråt utan bör stiga något uppåt. Hela förbindelsen mellan spis och skorsten måste vara stabil och tät. I synnerhet inpassningen i skorstenens murning bör vara utförd med omsorg och god hållbarhet.

c. Nödvändigt drag i skorsten

Det för spisen nödvändiga draget i skorstenen framgår av tabellen vid "tekniska data, mått och vikter" (se bruksanvisningen) och finns även angiven på spisens typskylt.

För lågt drag leder till ofullständig förbränning och ökar sot- och tjärbildning i spisen och skorstenen.

För starkt drag däremot ökar förbränningen och höjer rökgastemperaturen. Bränsleåtgången ökar avsevärt.

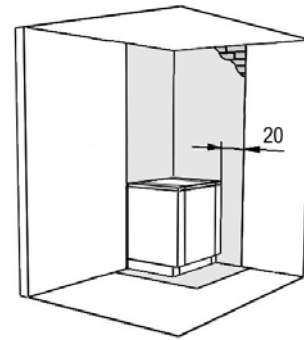
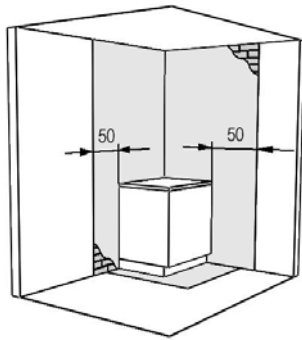
Uppställning och anslutning

Vid uppställning av spisen skall lokala brand- och byggföreskrifter och bestämmelser beaktas.

Utan brandskydd

Med brandskydd BSE 50-150

SÄKERHETSAVSTÅND

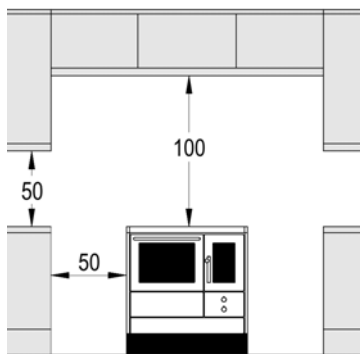


Vid uppställning av spisen skall lokala brand- och byggföreskrifter/bestämmelser beaktas.

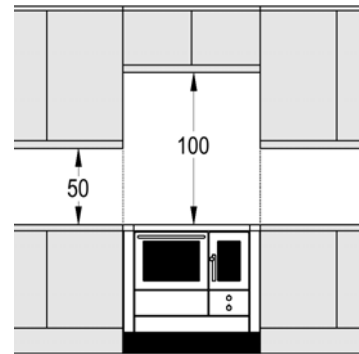
Se till att spisen ställs upp i våg och att den står stabilt.

Kring spisen måste ett tillräckligt avstånd till brännbara föremål (träbeklädnad, möbler, gardiner o.likn.) garanteras. Väggarna nära spisen skall i sin fulla höjd och 50 cm åt båda hållen liksom framför och ovanför spisen utföras i brandbeständiga material.

AVSTÅND TILL KÖKSINREDNING

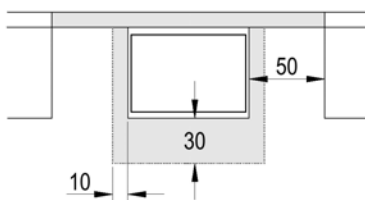


Montage utan brandskydd 50 cm till spiskropp
1 meter fritt ovan håll

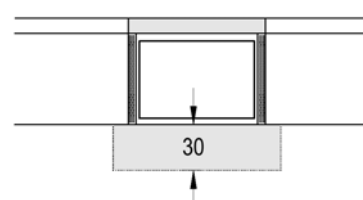


Montage med brandskydd BSE 50-150 Överskåp i liv med brandskyddets ytterkant. Underskåp eller övrig inredning dikt an brandskyddet. 1 meter fritt ovan håll.

BRANDVÄGG BAKOM SPIS/PANNA. ELDSTADSPLAN



Montage utan brandskydd Brandvägg 50cm bredare än spisen. Eldstadsplan 10 cm sida, 30 cm framför samt under hela spiskroppen.



Montage med brandskydd BSE 50-150 Brandvägg i liv med brandskyddets ytterkant. Eldstadsplan i liv med brandskyddets ytterkant, 30 cm framför samt under hela spiskroppen.

Brandväggen: Cementbaserad väggskiva på stålregel eller liknande brandklassning från golv till tak, allt. murad vägg i leca, y-tong eller tegel.

Anvisningar för vård och praktiska råd för CERAN-Kokhäll

Termisk och mekanisk belastningsförmåga.

CERAN glaskeramikhällar är tåliga mot temperatursvängningar. De tål snabba ändringar mellan köld och värme. De tål även att man tappar en tung gryta på dem. Dock är de mera känsliga mot vassa föremål som kan falla ner på dem.

Rengörning, skydd och vård.

Rengör CERAN-Kokhällen före första användning och därefter regelbundet i kallt eller handvarmt tillstånd. Undvik upprepade överkokningar och fastbränd smuts.

Till detta föreslår vi:

- * Hushållspapper eller ren torkduk.
- * Rakbladsskrapare.
- * Sidol rostfri skrapstål med alkohol eller Stahlfix eller Cerafix eller Collo Profi.
(graden av nedsmutsning bestämmer valet av ovanstående medel)
- * Lätt, ej fastbränd smuts torkas bort med en torkduk.
- * Alla grova och på ytan fastbrända nedsmutsningar tas lättast bort med en rakbladsskrapare. Kalk- och vattenränder, fettstänk och metalliskt skimrande färgändringar rengörs med Sidol eller övrigt nämnda medel.
- * Rester av rengöringsmedel måste absolut avlägsnas med fuktig duk även om bruksanvisningen för medlet säger annorlunda. Till slut torkas ytan. Vid rätt handhavande behåller CERAN-Kokhällar sin vackra yta.

1. Använd aldrig repande eller aggressiva rengöringsmedel såsom grill- och bakugnsspray, fläck- och rostborttagningsmedel, skursand eller svamp med repande yta.
2. Repor kan uppstå när en gryta dras över kokhällen där några sandkorn finns.
3. Grytor och stekpannor kan ha bottnar med ränder och grader som vid förflyttning lämnar fula märken efter sig. Detta gäller i synnerhet kokkärl av gjutjärn eller emaljerade kärl med elektrografiterad botten.
4. Använd bara kokkärl med ren och torr botten. Undvik att torrkoka, i synnerhet emaljerade kärl.
5. Allt som kan smälta måste hållas borta från keramikhällen. Till sådana ämnen räknas plast, aluminiumfolie (även spisfolie) och i synnerhet socker och starkt sockerhaltiga ämnen. Om ändå något av dessa ämnen fastnat på hällen måste de omgående tas bort med rakbladsskrapan (på het häll) för att undvika skador på hällen.
6. Skada genom socker och sockerhaltiga ämnen kan förebyggas om keramikhällen antingen alltid eller före tillagning av starkt sockerhaltiga rätter behandlas med Cera-fix eller eller Collo Profi. Med dessa medel påföres hällen en silicioconfilm, som inte bara skyddar ytan, utan även gör ytan slätare och mera vatten- och smutsavvisande. Vid höga temperaturer är dock siliconfilmen ej beständig och måste därför förnyas.

Vad händer

Om ett keramiskt rengöringsmedel ej är tillräckligt ?

- Det går kanske snabbare att använda rakbladsskrapan.

Om det med tiden uppstår metalliska glänsande, färgade fläckar ?

- Olämpliga rengöringsmedel har använts. Fläckarna är nu svåra att avlägsna. Försök med Sidol Edelstahl med alkohol eller Stahlfix.

Om ytan uppvisar små repor eller gropar ?

- Dessa skönhetsfel, orsakade av repande- eller smälta föremål kan ej åtgärdas. Spisens funktion påverkas ej.

När mörka fläckar bildats ?

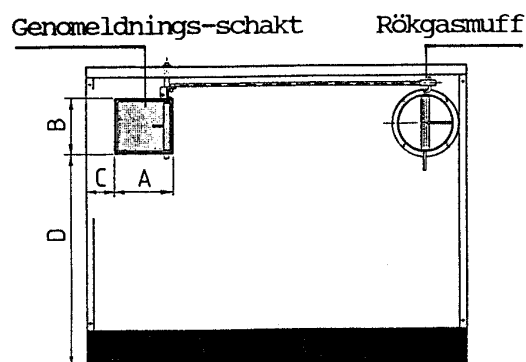
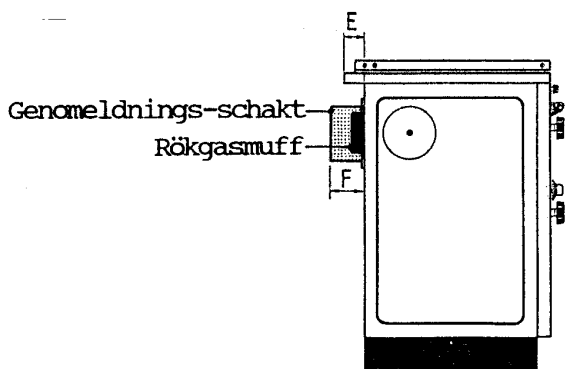
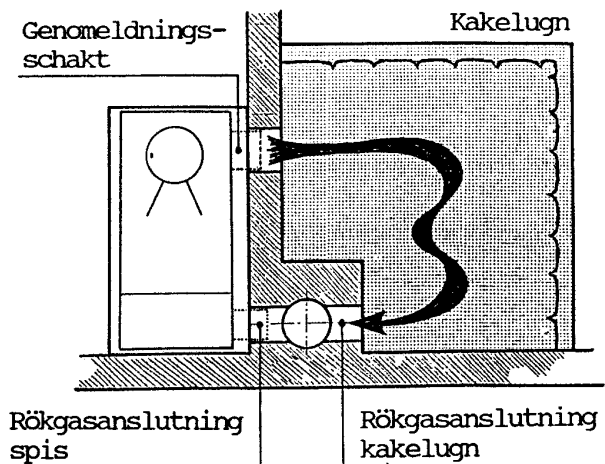
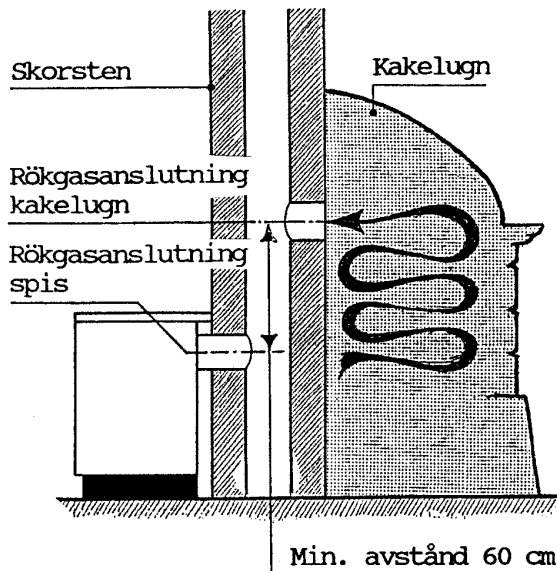
- Om rengörning med rakbladsskrapan eller behandling med sidol eller stahlfix ej gett önskat resultat, är förmodligen dekoren avskrapad p.g.a. olämpliga rengöringsmedel eller skrapande grytbottnar.

Genomledning (specialutförande)

Spisar av tillverkningsserie LHS, ZEH och "Nostalgi" kan om så önskas utrustas med rökkanal-schakt för att leda rökgaserna till ex. genom intilliggande kakelugn.

Schaktet finns alltid bakom eldstaden. Anslutning till rökkanal kan ske från baksidan, från sidan eller uppifrån och anpassas till kakelugnens rökkanal-anslutningar.

Handhavandet av genomledning beskrivs utförligt i bruksanvisningen.



Spistyper	A	B	C	D	E	F	Spistyper	A	B	C	D	E	F
LHS 60	153	148	49	612	60	100	DH 95	153	148	113	626	47	100
LHS 75	214	162	42	607	60	95	DH 95 N	153	148	113	626	47	100
LHS 90	214	162	42	607	60	95	DH 95 R	153	148	113	316	47	100
LHS 105	214	162	42	607	60	95	BK 504	214	162	-	-	53	100
Integ 900	214	162	116	600- 665	35- 45	95							
ZEH 55	170	160	83	523	60	84							
ZEH 90	170	160	83	523	60	84							
ZEH 110	170	160	83	523	60	84							

Avvikelse + - 5 mm

Anslutning av värmesystem (ZEH, LHS-Z, BK-Z)

Pannor är tillåtna som värmekällor med panntemperatur upp till 95 °C och ett max. driftsöverttryck på 3 bar.
 Som riktlinje vid installation gäller vid "öppna" anläggningar ÖNORM B 8131 resp. DIN 4751 del 2. Vid "slutna" anläggningar monteras en säkring mot övertemperaturer i form av en termisk avloppssäkring som placeras på pannans baksida (1/2" utv. gänga). Vid montering beaktas tillverkarens anvisningar. Vid utförande såsom "sluten" anläggning rekommenderar vi användning av vårt apparatskåp AME. Skåpet är bara 40 cm brett och innehåller alla för handhavande och reglering erforderlig utrustning.
 De vid installation använda säkerhetsventilerna måste vara provade och godkända samt ha en effekt som motsvarar pannans största, nominella värmeeffekt.

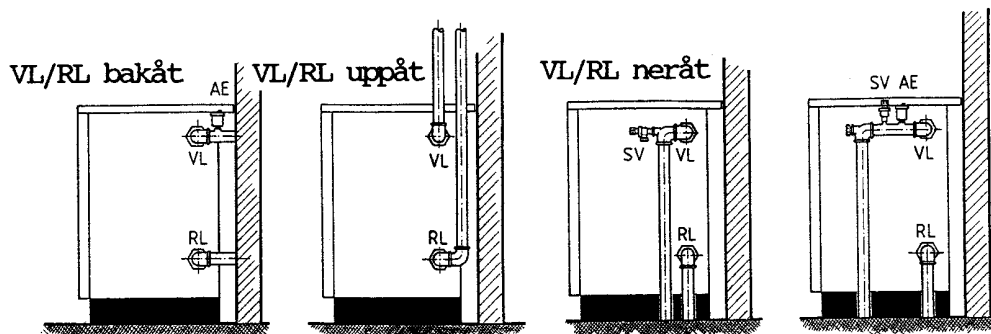
Att beakta:

- Riktlinjer för pannrum.
- Nationella bygganvisningar.
- Lokala föreskrifter.
- Yrkesinspektion och brandskyddsmyndighetens bestämmelser.
- Miljöskyddsbestämmelser.
- Lokala El-kraft leverantörsbestämmelser.

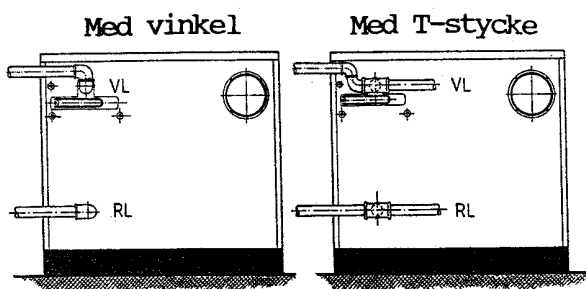
Efter avslutning av anslutningsarbeten företas en proveldning, varvid samtliga styr- och säkerhetsanordningar justeras och deras funktion kontrolleras.
 Uppställning, installation, inställning och en första proveldning skall utföras av fackman under beaktande av uppställnings och bruksanvisning. Endast så garanteras spisens/pannans klanderfria funktion.
 Skada som uppstår gemon att uppförda punkter ej beaktas faller ej under garantiåtaganden.

Undvik panntemperaturer under 60 °C på grund av kondensbildning i pannan. Vi rekommenderar inbyggnad av en mini-termostat för cirkulationspumpen och en 4-vägs blandare.

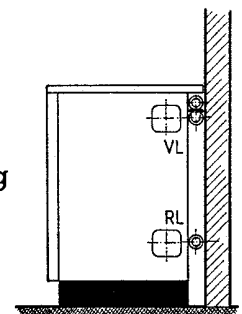
Sidoanslutning (endast vid ZEH) :



Anslutning från baksidan (för ZEH, LHS-Z, DH-Z, BK-Z)



- VL= Till-lopp
- RL= Retur
- AE= Automatisk luftning
- SV= Säkerhetsventil



Termisk avlopps-säkring

Anslutningsschema för termisk avlopps-säkring.

Värmeväxlaren tjänar som säkring vid överhettning av pannan eller vid pump-stillestånd och får ej utnyttjas för bruksvattenberedning.

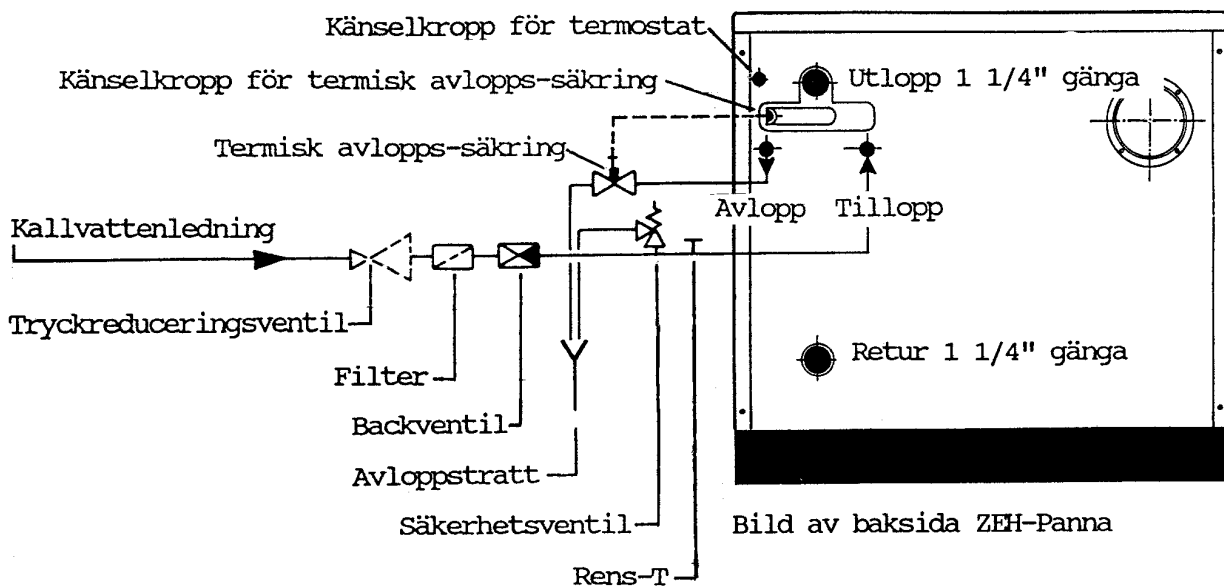
Säkerhetsanordningarna måste efter montage vara helt tillgängliga.

Vid funktionskontroll av den termiska avlopps-säkringen måste avlopps-tratten vara helt synlig för att se om avtappning sker som avsett.

Den termiska avlopps-säkringens funktion kontrolleras minst en gång om året. Detta sker genom att den röda knappen trycks mot ventilen varvid vatten skall rinna ut i tratten.

Om vatten droppar från ventilen bör tätningen och ventilsäten rengöras.

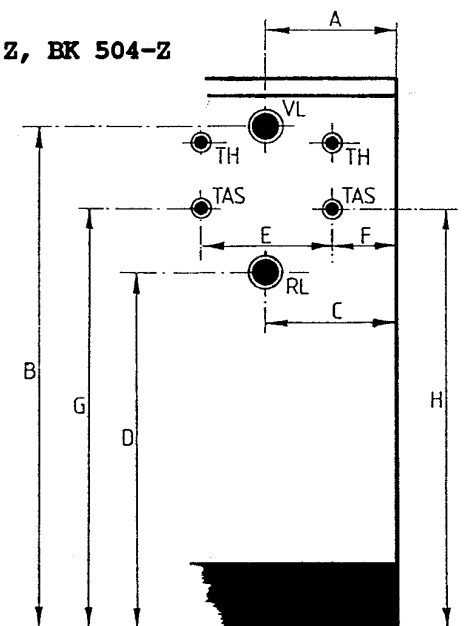
Även eventuella kalkavlagringar kontrolleras en gång om året.



Vid anslutning av den termiska avlopps-säkringen måste bestämmelser enl. ÖNORM B 8131 beaktas !

Anslutningsmått för centralt värmesystem, LHS-Z, DH 95 Z, BK 504-Z

		LHS-Z	DH 95 Z	BK 504-Z
Värme-utlopp	(VL)	1 1/4"	1 1/4"	1 1/2"
sidoavstånd	(A)	194	172	185
höjd	(B)	727	687	770
Värme-retur	(RL)	1 1/4"	1 1/4"	1 1/2"
sidoavstånd	(C)	104	250	135
höjd	(D)	601	520	630
Termisk avlopps-säkring (TAS)				
Tillflöde / retur (TAS)	(TAS)	1/2"	1/2"	1/2"
centrumavstånd	(E)	225	190	300
sidoavstånd	(F)	36	98	105
höjd	(G)	617	622	705
Tillflöde / retur (TAS)	(TAS)	1/2"	1/2"	1/2"
sidoavstånd	(F)	36	98	105
höjd	(H)	617	622	710
Termostat/Känselkropp (TH)	(TH)	1/2"	1/2"	1/2"
(för pump och termisk avlopps-säkring)				



Beskrivning av spisdetaljer och särskild utrustning

Spislock

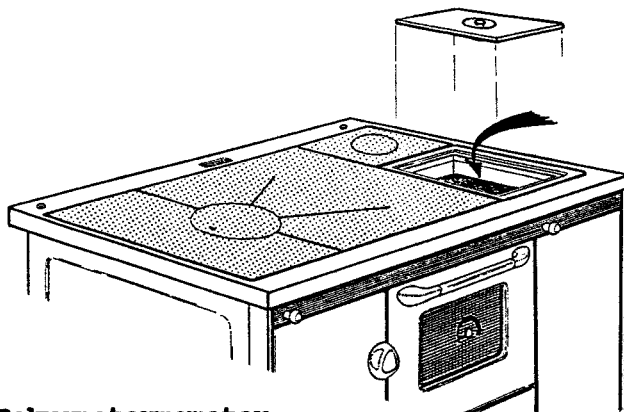
Spislocket är till för att täcka spishällen när spisen ej används. Rök-rörsanslutning måste i detta fall ske från baksidan eller från sidan (ej upp till). Locket fästes med två gångjärnstappar i gångjärnshylsor på spisramens bakkant. Spislocket får ej fällas ner när spisen (pannan) är i drift.

Isolerat lock

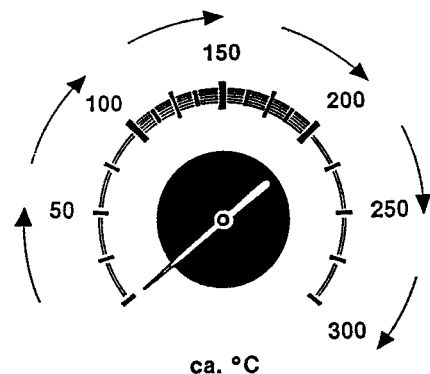
Isolerade lock är avsedda för täckning av kokytor på centralvärmepannor. I nedfällt läge minskas värmeavgivningen till rummet där pannan är uppställd. Pannan får då endast drivas med lägre effekt. Insidan av det isolerade locket är belagd med en värmeavvisande yta. Vid rengöring används endast milda, flytande medel. Stänk av fett eller liknande torkas bort med fuktig trasa. Låt ej fläckar torka in.

Varmvattenberedare

Vissa spistyper kan utrustas med varmvattenberedare av rostfritt stål. Beroende på vilken spistyp är vatten volymen mellan 12 - 16 liter. Vattenpåfyllning sker med max. 4 cm till behållarens övre kant, så förhindras att kokande vatten spills på spishällen med stark ångbildning som följd.



Bakugnstermometer



Bakugnstermometern visar temperaturer från 20 - 300 C. De på bilden visade temperaturerna är riktvärden och kan avvika något åt ena eller andra hållet.

Bakugn

Bakugnen innehåller två plåtfalsar, som standard medlevereras en bakplåt och ett grillgaller. Ugnen är invändigt helt emaljerad och är lätt att rengöra. Se anvisningarna på sid 14.

Efter rengöring lämnas ugnsluckan öppen några minuter för att ugnen skall kunna torka. Vid stekning eller bakning skall ugnen förvärmas.

För att uppnå en ugnstemperatur på 250 C erfordras kraftig eldning med torr och kluven ved av t.ex. björk.

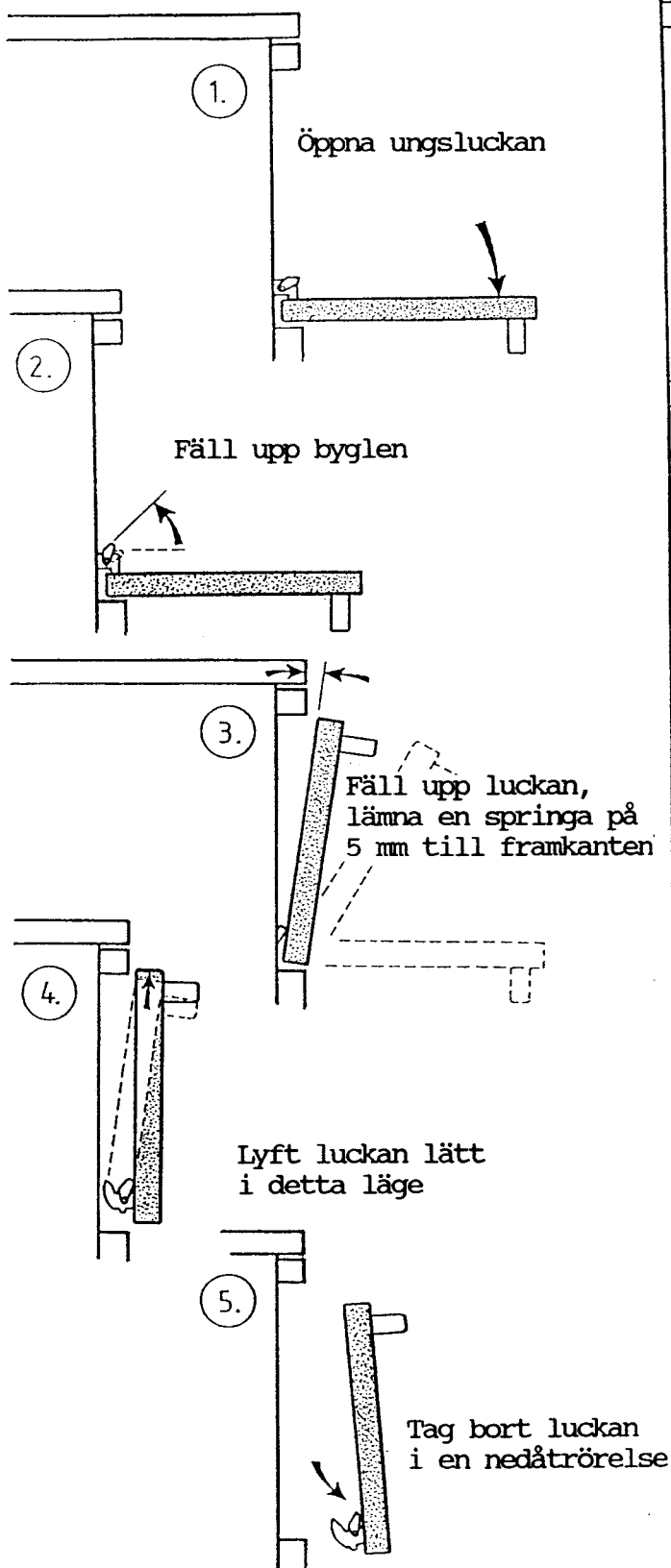
Bakugnslucka

Vid spistyper LHS och ZEH kan bakugnsluckan enkelt hängas av. Detta underlättar rengöring av ugnen. För att bakugnen fortare skall kallna kan ugnsluckan fixeras i 75 öppningsvinkel. Detta sker genom att öppna luckan och de båda plåtbyglarna vi gångjärnen trycks uppåt, stäng nu luckan till anslaget.

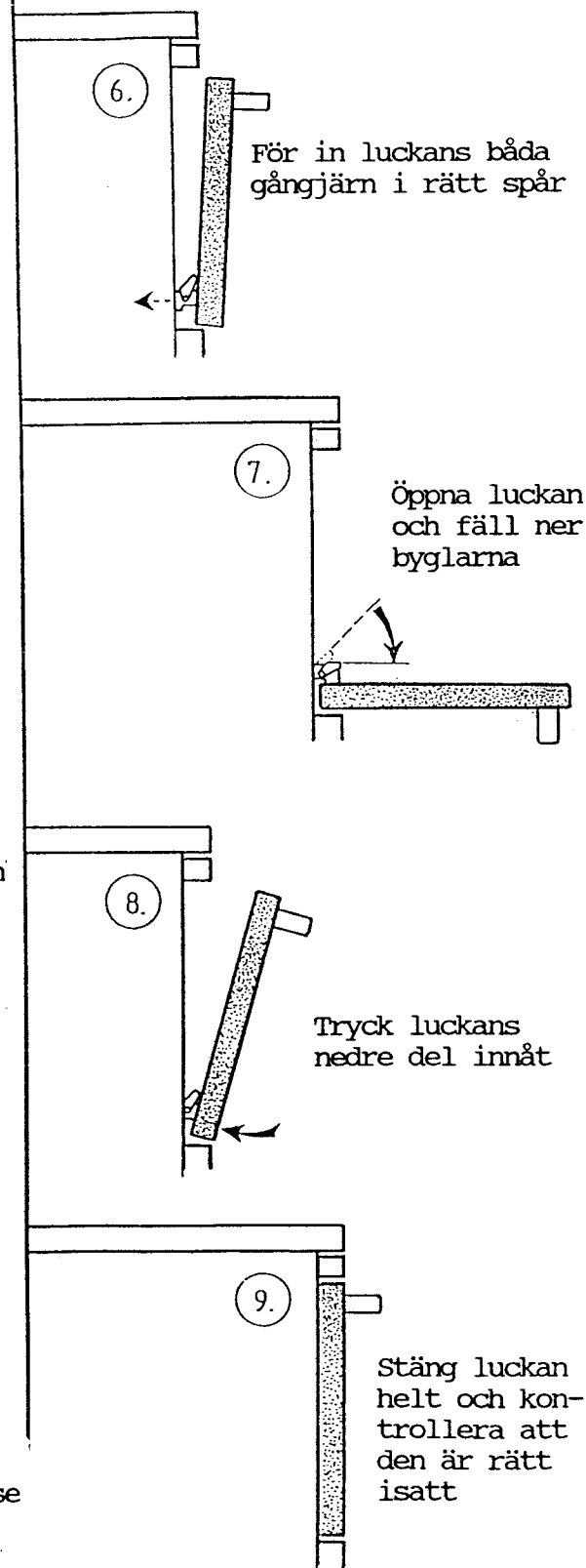
Av- eller påhängning av ungslucka.

Bakugnsluckan kan med enkla handgrepp hängas av eller på, följ nedanstående anvisningar.

Avhängning av ungslucka



Påhängning av ungslucka



Bränsle

Lämpliga bränslen:

Olika bränslens värmevärde och deras lämplighet resp. olämplighet för spistyper LHS, ZEH och Nostalgi framgår av tabell 1:

Tabell 1

Bränslesort	Värmevärde kWh/kg	LHS	ZEH	Nostalgi
Ved, mjukt lufttorkat	3.19	ja	ja	ja
Ved, hårt lufttorkat	4.05	ja	ja	ja
Träbriketter	4.40	ja	ja	ja
Brunkolsbriketter	5.83	ja	ja	ja
Koks, klass 2	7.88	nej	ja	nej
Stenkolsbriketter	8.88	nej	ja	nej

Vattenhaltens betydelse vid bränsle av ved och förbrukning visas i tabell 2

Tabell 2

Vedens lagring	Vattenhalt i %	Värmevärde kWh/kg
Nyavverkat	50	2.32
Lagrat en vinter	40	2.66
Lagrat en sommar	18 - 25	3.36
Lufttorkad	15 - 20	4.16
Flerårig*lagring	10 - 15	4.63

Ved skall ha en vattenhalt på max 30 % av vikten, längd 0.3 m och vara kluven i mindre bitar. På så sätt tänds veden snabbt och avger med samma vedmängd en högre värmeeffekt än grov ved.

Fritt lagrat ute under tak skall tall, gran, och al-ved torkas under 2 år, hård ved till och med 3 år.

Olämpliga bränslen:

Fuktig ved, barkavfall, sågspån, flis, grus av kol, kvistar, träull, grövre spån, papper eller papp används endast i små mängder vid antändning. Vid förbränning av sådana bränslen uppstår större mängder av skadliga ämnen och stor mängd aska. Värmeavgivningen däremot är låg.

Otillåtna bränslen:

Ytbehandlat virke (fanerat, lackerat, impregnerat osv.) såsom spånskivor, avfall av olika slag som (förpackningsmaterial) plaster, tidningar, gummi, läder, textilier osv.

Förbränning av sådana ämnen belastar miljön starkt och är därför förbjudna. Dessutom kan pannan eller skorstenen ta skada.

Störningar - Orsaker - Åtgärder

För en störningsfri drift av spisen måste flera faktorer samverka:

1. Spis / Panna:
Rätt uppställning, anslutning och idrifttagning.
2. Handhavande och skötsel:
Enligt anvisningarna i bruksanvisningen, regelmässig rengöring av spisen/pannan, rökgasrör och skorsten.
3. Skorsten:
Rätt dimensionering, klanderfritt skick.
4. Bränsle:
Använd rekommenderade bränslesorter av god kvalitet och fuktighetsgrad.
5. Väderlek:
Ingen kvävande luft i skorsten.

I följande lista är möjliga störningar, dess orsaker och avhjälpande uppställda.

Störning: Skakrost klämmer

Möjliga orsaker

- Slagg, spik från byggnadsvirke eller förbränningsrester ligger inklämda i spåret för rostern
- Roster ej i rätt läge
- Asklåda full av aska ända upp till rostern

Åtgärder

- Rosten frigörs med hjälp av askskrapan, roster och eldstad rengörs
- Se kapitel "roster" i bruksanvisningen
- Töm asklådan Rensa eldstaden och utrymmet för asklådan
Kontrollera datum för senaste servicen

Störning: Det ryker in vid tändning

Möjliga orsaker

- Kall skorsten eller kvävande luft i skorstenen
- Rökintensivt och fuktigt eller bränsle används
- Rökstos, förbindelserör eller skorsten är starkt igensotade
- Tändspjället är stängt

Åtgärder

- Antänd tidningspapper i eldstaden eller i skorstenen
- Se kapitel "lämpliga-olämpliga-otillåtna bränslen"
- En grundlig rengöring krävs, kontakta sotaren
- Öppna tändspjället

Störning: För hög panntemperatur (fara för överhettning).

Möjliga orsaker

- Felaktigt inställning av primär- resp sekundärluft
- Öppen eldstads- eller asklucka
- Öppet tändspjäll / för högt drag
- Dragregulator i askluckan är defekt
- Felaktigt bränsle används

Åtgärder

- Se tabell "luftinställning" i bruksanvisningen
- Eldstads- eller asklucka stängs
- Stäng spjället, tala med sotaren för ev. inbyggnad av strypspjäll
- Ersätt regulatorn med en ny
- Se kapitel "lämpliga- olämpliga-otillåtna bränslen"

Störning: för låg panntemperatur (låg värmeavgivning)

Möjliga orsaker

- Öppen rensluckeöppning (luckan ej ordentligt fastsatt efter senaste rengörning.
- Spishällen ligger ej i sitt rätta läge
- Vid ändring av rökstos från bak till sida blev den bakre anslutningsöppningen ej ordentligt tätad
- Fel primärlufts-inställning i förhållande till bränslet
- Fuktigt eller dåligt bränsle används
- Dåligt drag i skorstenen
- Defekt effektregulator

Rökrörsförbindelse mellan spis och skorsten är otät:

- Rör som leder in i skorstenen är ej rätt ansluten
- Förbindelserör skevt eller dåligt inskjutna i varandra
- Spisens rörförbindelse med skorstenen är igensotad

Störning: Glasrutan i ugnsluckan är oklar

Möjliga orsaker

- Överhettning av spisen
- Defekt tätning

Störning: Spishäll av stål rostar

Möjliga orsaker

- Vid jämn, lätt rostbildning över hela ytan kan luftfuktigheten vara orsaken (eller ånga från vattenbehållaren, matos eller liknande)
- Rostfläckar resp. rostringar härrör från överkokta grytor, spilld mat eller blöta köksredskap

Åtgärder

- Rensluckan fastskruvas ordentligt.
- Justera hällens läge, 2 mm springa runt om.
- Förzinkat täcklock skruvas fast på baksidan (4 skruvar)
- Se tabell "luftinställning" i bruksanvisningen
- Se kapitel " lämpliga-olämpliga-otillåtna bränslen"
- Kontakta Er lokala sotare
- Ny effektregulator monteras

- Förbindelsen tas bort och onödig fogmassa avlägsnas. Anslutningsmuffen muras in ordentligt. Förbindelseröret inpassas med tätningband i anslutningsmuffen.
- Ta loss förbindelserna och skjut in dem i rätt läge
- Ordentlig rengörning av eldstad, utrymme för asklåda, rök-kanaler och förbindelserör. Skorstenen sotas

Åtgärder

- Se anvisningar vid "överhettning häkta av ugnsluckan, montera bort glasrutan, tätningssram tas av, glasrutan tvättas ren.
- Tätningssram eller glasruta bytes mot ny (res.-del 9095) ange spistyp och tillv.-år

Åtgärder

- Ytan putsas ren med sandpapper, torkas av och smörjs in med tunn syrafri olja
- Efter bruk av spisen torkas ytan av och smörjs med olja. Rostfläckar putsas med sandpapper Använd ej spishällen som förvaringsplats för grytor stekpannor och dylikt.

Underhåll och vård

Regelmässigt underhåll och vård är för driftsäkerheten och bränsleekonomin samt värdebeständigheten av stor betydelse.

Minst en gång om året bör spisen rengöras ordentligt. Vid omfattande användning eller sämre bränslekvalitet bör rengörning ske oftare.

1. Tag av spishällen och rengör i synnerhet undersidan.
2. Tag ut rostret och befria det från slaggrester. Rensa springorna.
3. Utrymmet kring rök-gasschakt och tändspjällets hållare rengörs ordentligt. Beakta spjällets rätta placering.
4. Töm asklådan och rensa utrymmet för asklådan.
5. Öppna rensluckan under bakugnsluckan.
6. Skruva av renslocket (2 st vingmuttrar).
7. Skrapa rent alla åtkomliga ytor och avlägsna allt sot.
8. Skruva fast renslocket med packningen.
9. Tätningsbandet runt spishällen kontrolleras. Bytes om det är skadat !!
10. Lägg tillbaka spishällen, se till att hällen har ett avstånd på 2-3 mm till spisramen.
11. Vid rengörning av förkromade, eloxerade och emaljerade ytor bör milda rengöringsmedel användas (ej alkaliska). Detta gäller även vid rengörning av bakugnen.

Anvisningar för spishällens vård

Spisen är utrustad med en planslipad spishäll av stål. För att skydda den från korrosion är den insmord med olja innan den emballerades.

Rengörning

Spishällen rengörs lämpligen efter eldning i varmt tillstånd. Alla vanliga rengöringsmedel såsom skurpulver och flytande medel kan användas.

Hårt fastbrända rester tas bort med grytrengöringsmedel eller stålull. Rostfläckar kan bara avlägsnas med stålborste eller grovt sandpapper. Torka därefter med fuktig duk och låt torka vilket går snabbast när hällen är varm. Smörj därefter lätt med tunn olja. Låt det ej stå grytor eller stek pannor på hällen då dessa orsakar rostfläckar som är svåra att avlägsna.

Om spisen under en längre tid ej används (under t.ex resor eller semester) är det lämpligt att efter rengörning smörja in spishällen med syrafri olja eller magarin. Torka bort oljan vid återanvändning. Så förhindras bildning av fläckar och spisen behåller ett vårdat utseende.

LOHBERGER®

Utgåva 0105
Artikel Nr.: 86101103

A-5231 Schalchen, Österrike
Telefon +43-7742/ 5211-0
Telefax +43-7742/ 5211-156
Email: office@lohberger.com
Internet : <http://www.lohberger.com>

LOHBERGER®
Natürlich Heizen. Natürlich Lohberger.