

LOHBERGER[®]

Bruks- och Installationsanvisning för LHS

Apparatbeskrivning – Måttskisser

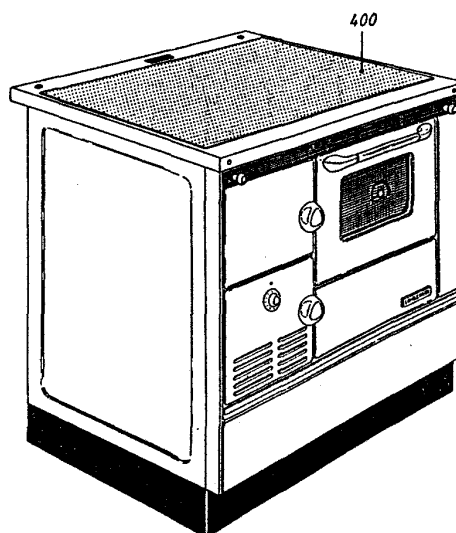
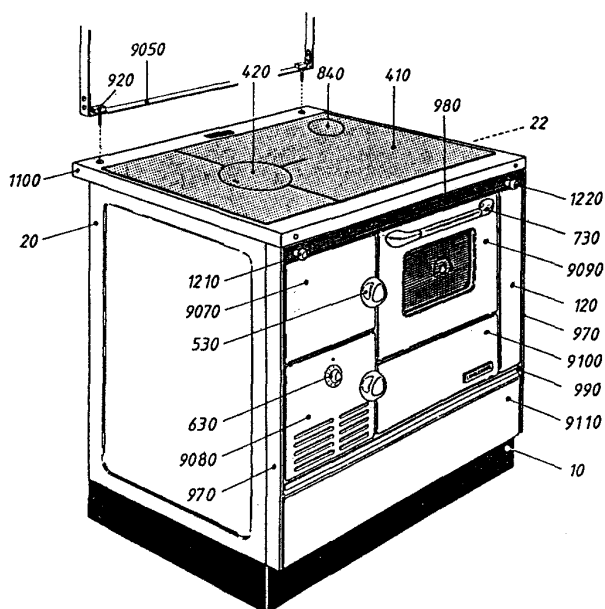
Tekniska data / mått / vikt

Skötsel - installation

Läs och spara denna instruktion!

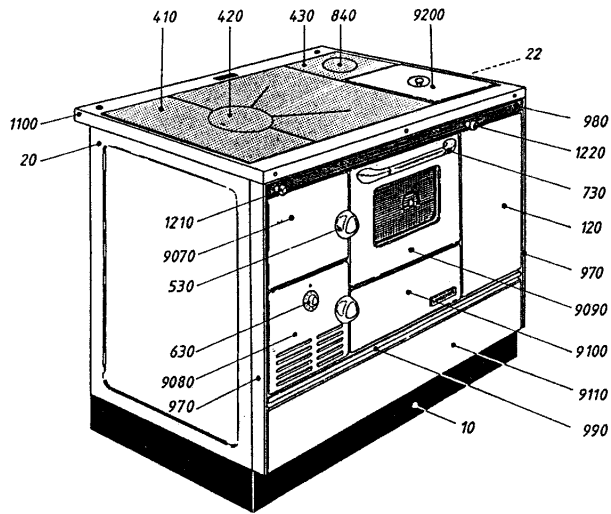
Beskrivning av vedspisar LHS 60-LHS 75-LHS 90-LHS 105

10	Sockel	320	Roster
20	Sidoplåt	350	Tändspjäll
22	Sidoplåt med rökuttag	355	Jet Fire insats
30	Täckplåt	400	Glaskeramikhäll
9050	Lock till häll	410	Stålhäll komplett
920	Gångjärn till lock	420	Kokplatta
9070	Eldstadslucka	430	Del av stålhäll
530	Handtag till eldstadslucka	435	Häll vid vattenbehållare
590	Sekundärluft spjäll	780	Askskrapa
9080	Asklucka	790	Verktyg
530	Handtag till asklucka	820	Täckbricka bak
630	Vred	840	Täckbricka upp
610	Dragregulator	850	Asklåda
9090	Bakugnslucka	855	Skyddsbricka
730	Handtag till ugnslucka	880	Tätninglist för sotlucka
660	Gångjärn till ugnslucka	890	Tätninglist för häll
9095	Glas med termometer	970	Kantlist
9100	Sotlucka	980	Dekorlist
9110	Front till förvaringslåda	990	Handtag till låda
120	Sidofront	1030	Förvaringslåda
130	Ugnsinsats	1040	Skena
150	Täckplåt för sotkanal	1060	Låsanordning
160	Sotuppsamlare		
180	Anslutningsstos	1080	Grillgaller
190	Ugnspanna	1100	Hällram
9200	Vattenbehållare komplett		
200	Vattenbehållare	1210	Reglage för rosterskak
950	Lock till vattenbehållare	1220	Reglage för tändspjäll

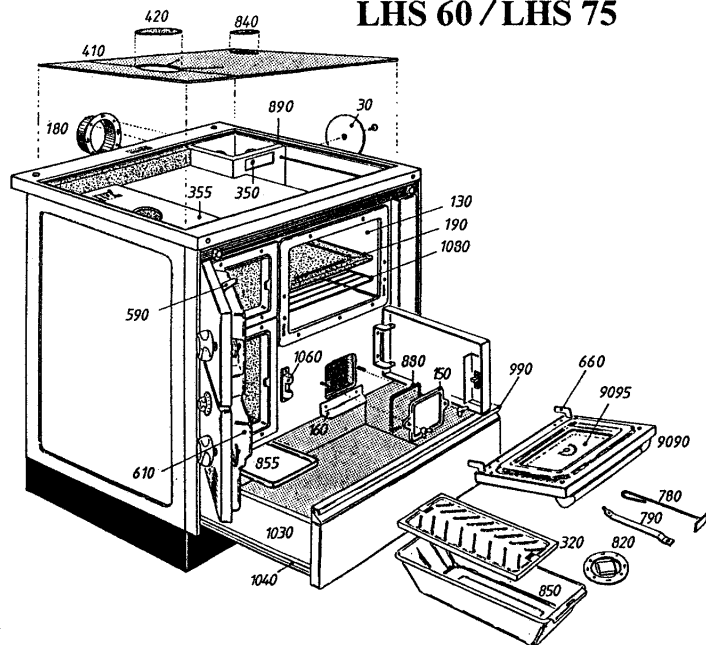


LHS 60/LHS 75

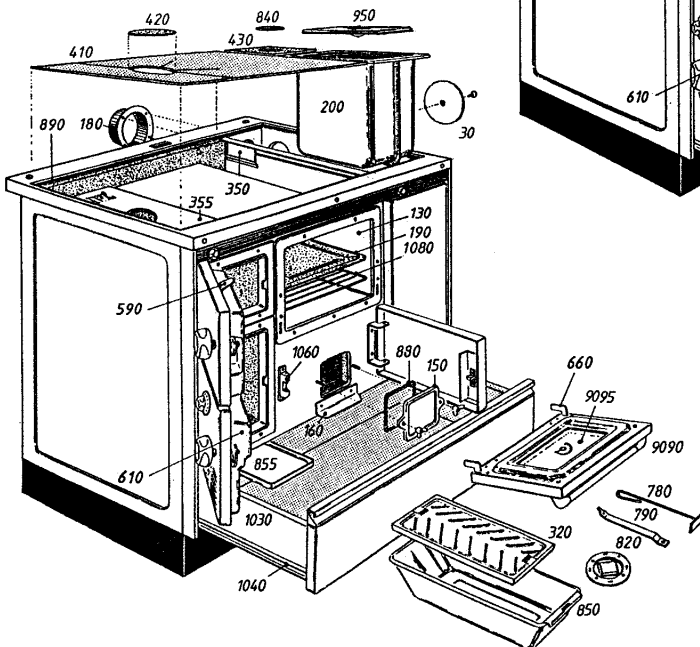
LHS 90/LHS 105



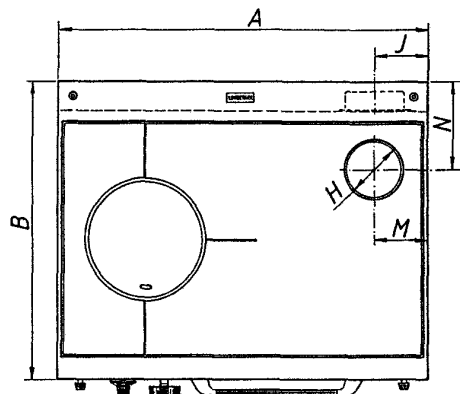
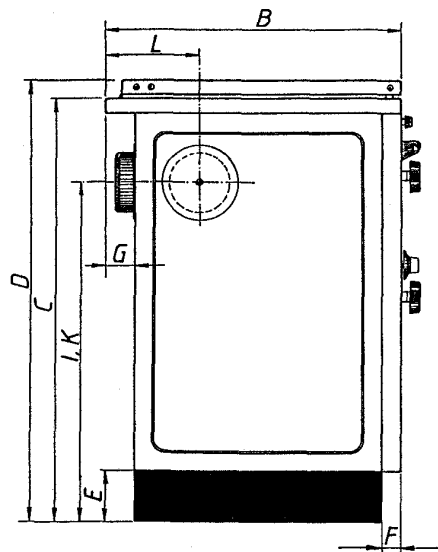
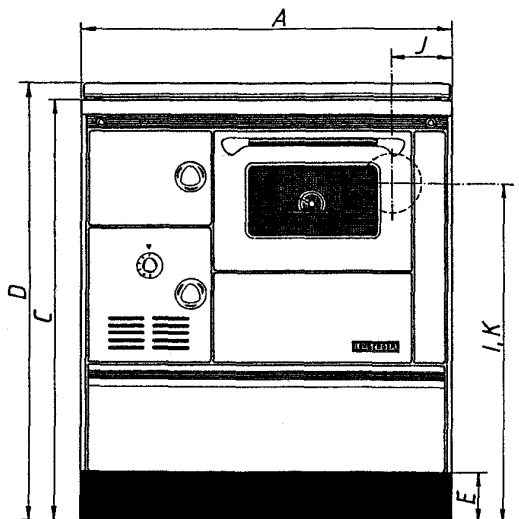
LHS 60 / LHS 75



LHS 90 / LHS 105



Måttuppgifter LHS60 - LHS75 - LHS90 - LHS105



(Måttuppgifter i mm.)

		LHS 60	LHS 75	LHS 90	LHS 105
Bredd	Code: A	600	750	900	1050
Djup	B	600	600	600	600
Höjd utan lock	C	850	850	850	850
Höjd med lock	D	885	885	885	885
Sockelhöjd	E	100	100	100	100
Indragen sockel	F	40	40	40	40
Överhäng bakkant	G	60	60	60	60
Rökkanal, diameter	H	120	120	120	145
Anslutning baktill:					
Höjd	I	680	680	680	680
Avstånd sida	J	120	120	110	120
Anslutning sida:					
Höjd	K	680	680	680	680
Avstånd bakkant	L	190	190	190	195
Anslutning upp:					
Avstånd sida	M	115	115	100	125
Avstånd bakkant	N	175	175	175	170

Tekniska data, mått och vikter

(Måttuppgifter i mm)	<u>LHS 60</u>	<u>LHS 75</u>	<u>LHS 90</u>	<u>LHS 105</u>	
Öppning eldstadslucka:					
Bredd	140	185	185	185	
Höjd	135	135	135	135	
Eldstad:					
Djup	390	390	390	390	
Höjd	200	200	200	200	
Volym (liter)	12.1	15.6	15.6	15.6	
Bakugn:					
Bredd	250	325	325	400	
Höjd	220	220	220	220	
Djup	435	435	435	435	
Spishäll:					
a) Stålhäll	Bredd	584	734	704	804
	Djup	473	473	473	473
	Yta m	0.27	0.34	0.33	0.38
b) Keramikhäll	Bredd	580	730	-	-
	Djup	467	467	-	-
	Yta m	0.27	0.34	-	-
Vattenbehållare: Liter	-	-	12*	16*	
Asklåda: Liter	5	6	6	6	
Förvaringslåda: Liter	36	46	56	66	
Trycktank: Liter	-	-	12*	16*	
Bakplåt: Bredd	246	322	322	399	
	Djup	370	410	420	
Grillgaller: Bredd	247	323	323	399	
	Djup	415	415	399	
Nettovikt: Kg	165	190	212	235	
Nominell värmeeffekt vid vedeldning: Kw	8.3	9.5	11.8	12.5	
Rökgastemperatur: C	230	240	240	240	
Erforderligt skorstensdrag: mbar	0.12	0.15	0.15	0.15	

Testad



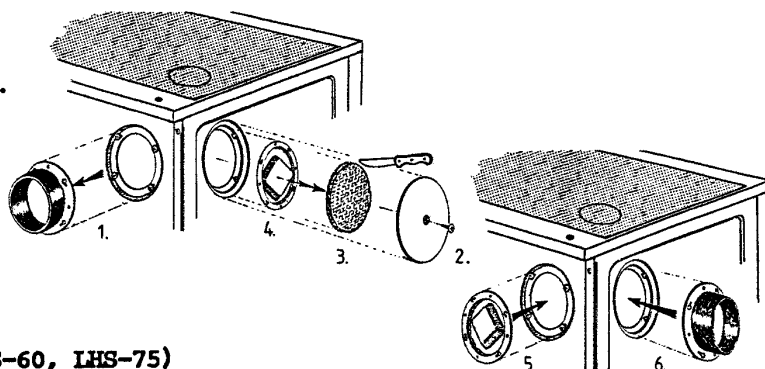
* Endast på begäran

Rökkanalsanslutning

Som standard levereras köksspisarna med en på baksidan fastskruvad anslutningsstos som med lämpligt förbindelserör kopplas direkt till skorstenen.

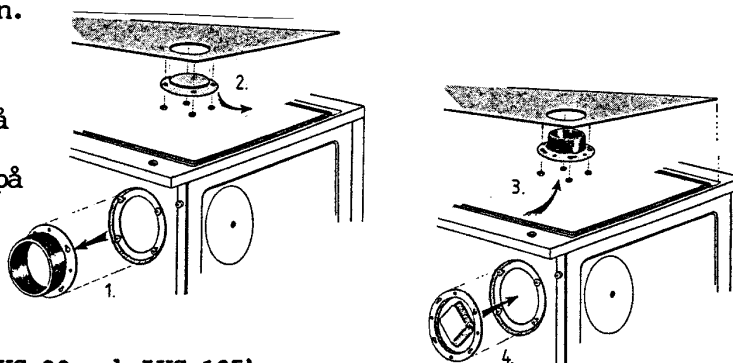
Ändring till sidoanslutning

1. Skruva bort anslutningsstosen.
2. Montera bort yttre täckplåt.
3. Avlägsna isoleringen.
4. Tag bort invändig täckplåt.
5. Återmontera täckplåtarna.
6. Montera anslutningsstosen på sidan.



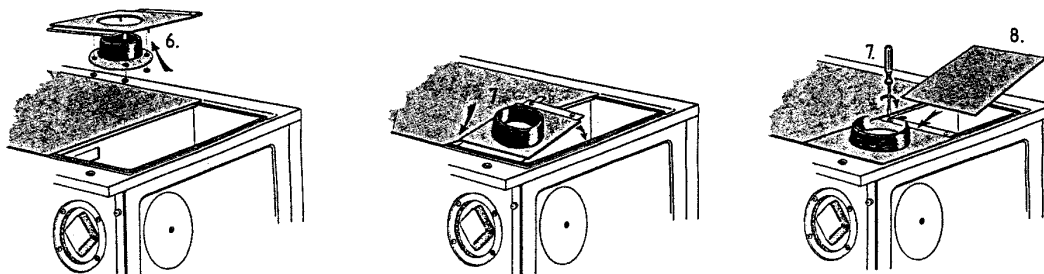
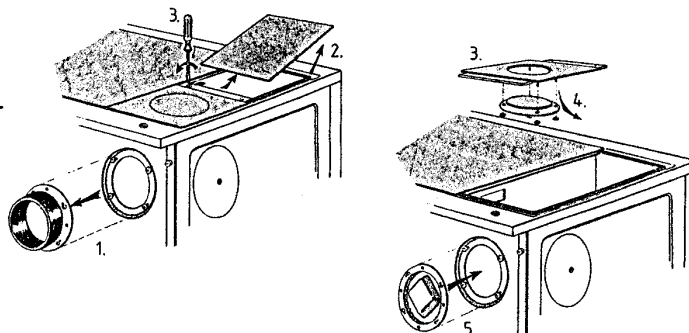
Ändring till anslutning upp (LHS-60, LHS-75)

1. Skruva bort anslutningsstosen.
2. Montera bort täckplåten på hällen.
3. Montera anslutningsstosen på hällen.
4. Montera täckplåtar baktill på spisen.



Ändring till anslutning upp (LHS-90 och LHS-105)

1. Skruva bort anslutningsstosen.
2. Lyft bort del av spishällen eller vattenbehållaren.
3. Häll med uttag för anslutningsstos avlägsnas.
4. Montera bort täcklocket från hällen.
5. Montera täckplåtar baktill.
6. Montera anslutningsstosen på hällen.
7. Placera åter hällen med stos på spisen.



8. Lägg slutligen tillbaka den delade hällen eller vattenbehållaren.

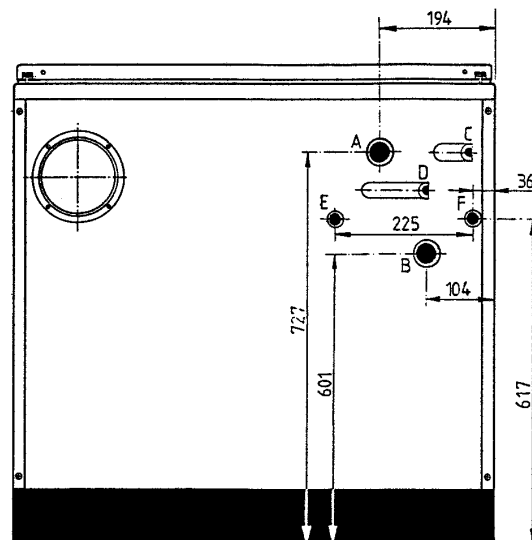
Anslutning av centralvärmesystem (LHS 75-Z, LHS 90-Z och LHS 105-Z).

Spistyper av LHS-Z är utrustade med insats (NWL, 5kW) för anslutning av centralvärmesystem och är avsedda att eldas med ved, på samma sätt som standardspisarna. Avvikande teknisk data är sammanfattade i nedanstående tabell. Vid anslutning och hantering av centralvärmesystemet är några från standardspisarna avvikande punkter att beakta.

TEKNISK DATA	LHS 75-Z	LHS 90-Z	LHS 105-Z
Nominell värmeeffekt i kW till vattensystemet vid vedeldning:	5,0	5,0	5,0
Max driftstryck i bar:	3,0	3,0	3,0
Max drifttemperatur i °C:	95,0	95,0	95,0
Nödvändigt uppföringstryck i mbar:	0,11	0,15	0,15
VL = Till (5/4") höjd i mm	735,0	735,0	735,0
RL = Retur (5/4") höjd i mm	540,0	540,0	540,0
VL/RL = sidoavstånd	150,0	150,0	150,0

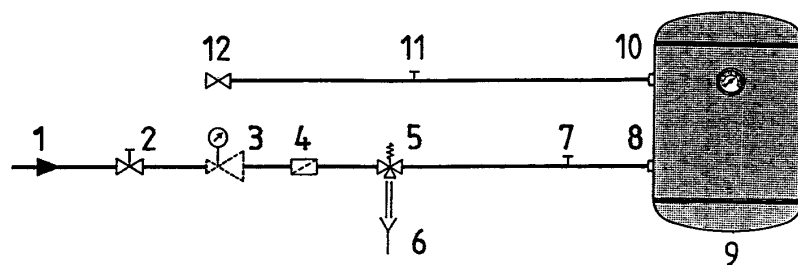
A = Värme VL 5/4"
 B = Värme RL 5/4"
 C+D = Doppghylsor för termostat
 E+F = Till och Från 1/2" för termisk avloppssäkring

Askborttagning från rostret sker manuellt med medföljande rosterskakningsshake.

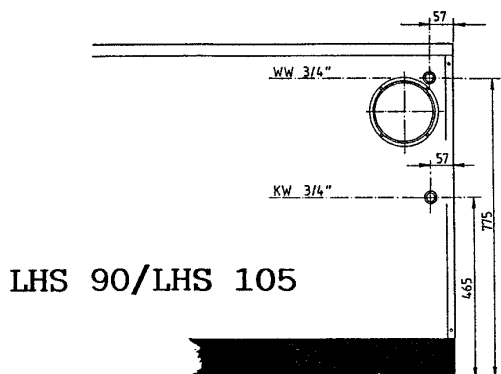


Kopplingsschema för tryckvattentank

- 1 = Kallvattenledning
- 2 = Spärrventil
- 3 = Tryckreducerventil med manometer
- 4 = Backventil
- 5 = Säkerhetsventil
- 6 = Avrinningsträtt
- 7 = T-filter
- 8 = Anslutningsmuff 3/4" för kallvatten
- 9 = Tryckvattenbehållare med termometer
- 10 = Anslutningsmuff 3/4" för varmvatten
- 11 = T-filter
- 12 = Kran för varmvatten



Anslutning Tryckvatten-Tank



LHS 90/LHS 105

Hantering av spisen.

Rosterskakning

Rostret skakas med reglaget som finns ovanför eldstadsluckan. Detta sker lämpligen före varje bränslepåfyllning. Asklådan töms regelbundet och 1-2 gånger i veckan rengörs rostret ordentligt.

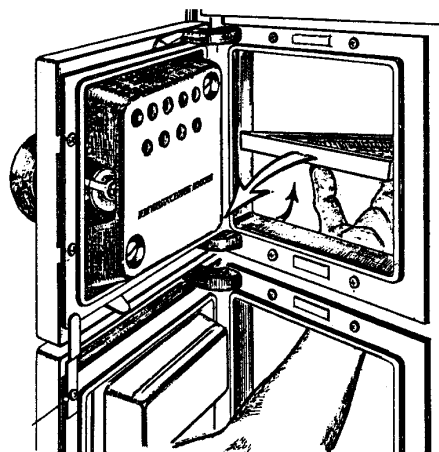
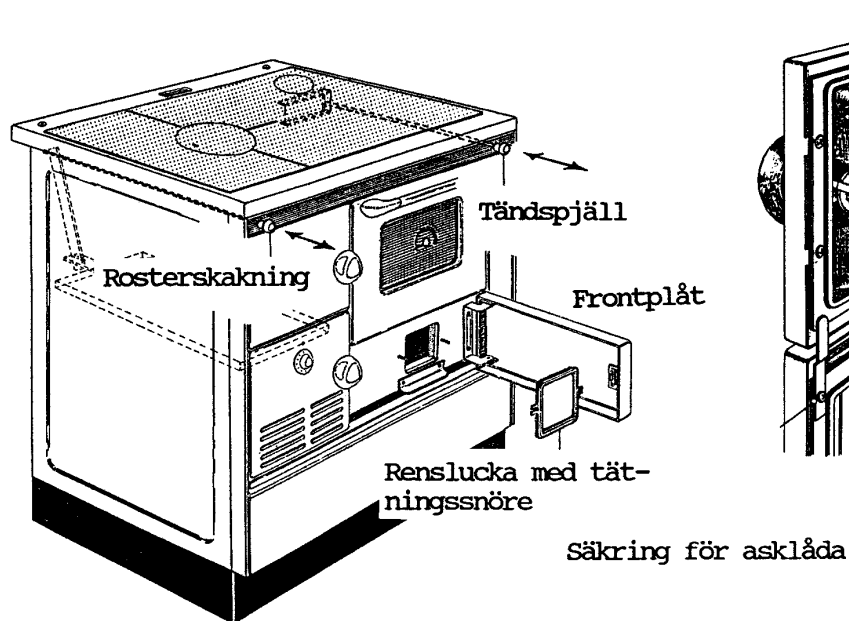
Tändspjället

Tändspjället betjänas med reglaget som sitter över ugnsluckan. Reglaget utdraget = tändspjället öppet. Reglaget inskjutet = tändspjället stängt.

Tändspjället öppnas bara vid upptändning av spisen och stängs efter några minuter. Om tändspjället står öppet under drift kan spisen överhettas, detta kan orsaka skada samt öka bränsleförbrukningen.

Utsvängningsbar frontplåt

Frontplåtar på gångjärn stängs med kulsnäppe. Bakomliggande renslucka är fäst med två vingmuttrar, denna lucka lossas vid rengöring av invändig rökkanal. Vid stängning av luckan kontrolleras tätningssnöret som skall förnyas vid dålig tätningseffekt.



Skjut rostret bakåt, tryck uppåt och dra ut

Rostret För att avlägsna aska använder man enkelt skakrostret. Om rostrets springor är igentäppta av bränslerester eller dylikt bör rostret lyftas ut och rengöras ordentligt. Detta görs enklast med en hand: öppna eldstads- och askluckan, tryck rostret uppåt (med handen genom askluckeöppningen) och dra ut rostret genom eldstadsluckan.

Efter rengöring skjuts rostret genom eldstadsöppningen bakåt mot bakre delen av eldstaden och sänks därefter ner samt skjuts än en gång bakåt.

Säkring för askluckan

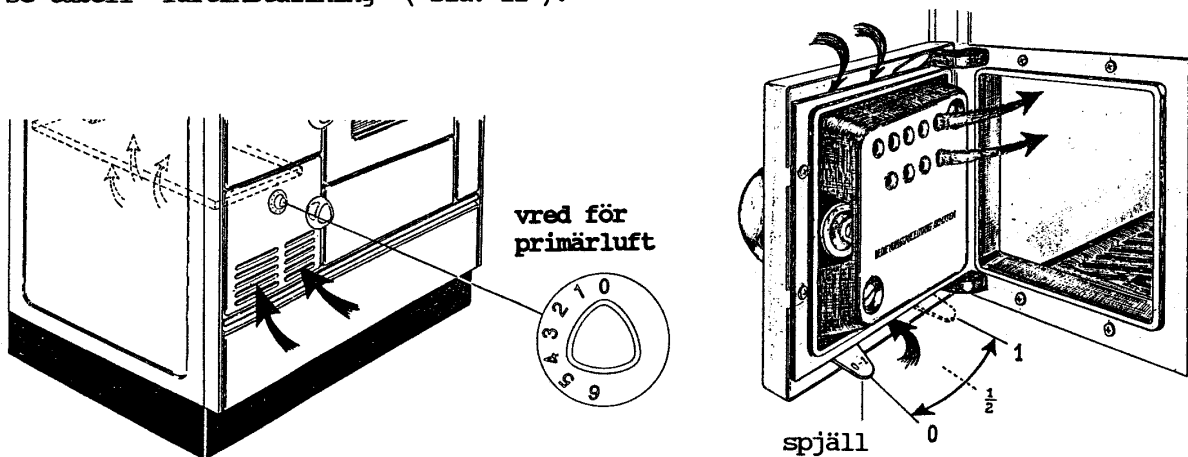
På askluckans insida finns en "stopp-plåt" monterad som förhindrar att askluckan står öppen när eldstadsluckan är stängd. Detta för att undvika överhettning av spisen. Montera därför aldrig bort "stopp-plåten".

Reglering av primärluft.

Tillförsel av primärluft till eldstaden för förbränningen är nödvändig, detta sker underifrån genom rostert och regleras med vredet på askluckan. Härmed bestäms med vilken hastighet bränslet skall brinna och vilken värmeeffekt spisen skall avge.

I läge 1 är lufttillförseln lägst och är därmed lämplig vid oavbruten eldning.

Med vredet i läge 6 är lufttillförseln störst. Detta läge används under antändningsfasen eller vid eldning med kol.
Se tabell "luftinställning" (sid. 11).



Reglering av sekundärluft.

Spjäll för sekundärluft finns på eldstadsluckans insida. Härmed anpassas tillförseln av sekundärluft för bästa möjliga förbränning och minimalt utsläpp av skadliga ämnen.

Om draget i skorstenen motsvarar de på typskylten angivna värdena, skall vid eldning med ved, spjället vara helt öppet alltså i läge 1.

Förs vredet mot läge 0 minskas lufttillförseln, mot läge 1 ökas tillförseln av sekundärluft.

Handhavande av genomeldning (särskild utrustning)

Handhavande av genomeldningsklaffen (öppna - stänga) sker med bifogad nyckel på spishällsramen.

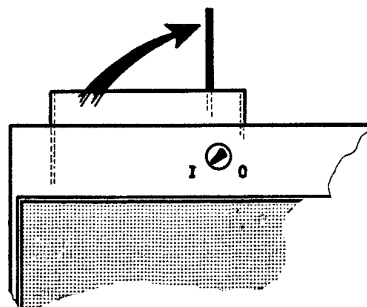
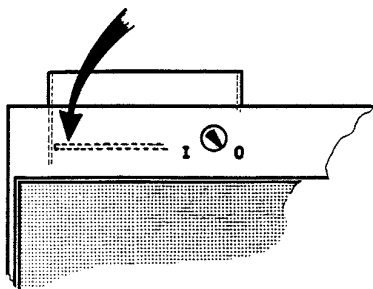
Genomeldning med rökrörsanslutning bakifrån eller sidan:

Uppvärmning och Matlagning:
Stäng genomeldningsklaffen
(använd nyckeln - vrid till 0)
Rökgasspjället öppnas automatiskt.

Läge 0= Genomeldningsklaffen stängd.

Genomeldningsdrift:
Öppna genomeldningsklaffen
(använd nyckeln - vrid till 1)
Rökgasspjället stängs automatiskt.

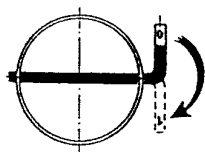
Läge 1= Genomeldningsklaffen öppen.



Genomeldning med rökrörsanslutning uppåt:

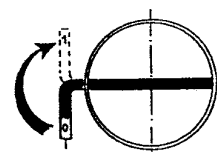
Uppvärmning och Matlagning:
Stäng genomeldningsklaffen -
öppna rökgasspjället separat

Genomeldningsdrift:
Öppna genomeldningsklaffen -
stäng rökgasspjället separat



0 Rökgasspjäll stängd
1 Rökgasspjäll öppet

Rökgasspjäll öppet 1
Rökgasspjäll stängd 0



Spisar med inbyggd genomeldning saknar rosterskakningsmekanik.
Askborttagning sker manuellt med bifogad rosterskakningsshake.

"JETFIRE"

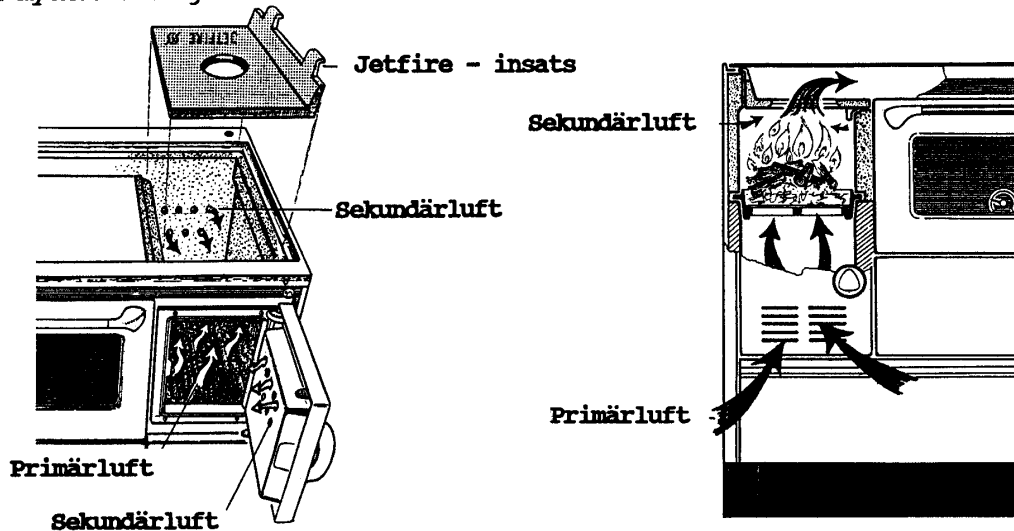
Er nya vedspis är utrustad med Lohbergers nya, miljövänliga förbrännings-
teknik, "Jetfire-systemet".

Detta system består av en sluten brännkammare med tillförsel av förvärmad
sekundärluft och en värmebeständig Jetfire-platta som koncentrerar lågorna
upptill i brännkammaren.

Fördelar: Lägre bränsleförbrukning
Längre brinntid
Miljövänlig förbränning

Högre bränsleutbyte
Bekvämare användning

För att på bästa sätt uppnå ovanstående fördelar är valet av bränsle och rätt skötsel mycket viktigt.



Idrifttagande

Efter spisens uppställning och anslutning till skorsten lyfts spishällen upp och den underliggande, runda stekplattan tas ur. Lägg ner spishällen igen och lägg stekplattan i hällen. Se till att det finns en jämn springa på 2 mm runt om spishällen mot spisramen så att ramen av rostfritt stål ej färgas av värmen.

Före tändning måste korrosionsskyddet på spishällen torkas av. Öppna fönstret vid första eldningen då korrosionsskyddet och konserveringsmedel under kort tid ger upphov till ofarlig men dålig lukt och rök. Vid spisar med stålhäll sker på det varmaste stället en för stål karakteristisk färgning - nu kan spisen tas i bruk.

Tändningsförfarande

- Öppna tändspjället med reglaget över ungsluckan.
- Vrid reglaget för primärluft till läge 6 och öppna askluckan.
- Sekundärluftspjället ställs i läge 1.
- Lägg in 2-3 vedträn i eldstaden och spånor - tänd.
- Stäng askluckan och eldstadsluckan.
- Stäng tändspjället när elden har tagit "fart".
- Lägg in 2-3 vedträn efter en stund.
- Ställ reglaget för primärluft i läge 2-3.

Observera ! Vid eldning med ved är det tillrådligt att fylla på ofta men med mindre mängder per gång. Förbränningen blir då effektivare och andelen oförbränt bränsle i rökgaserna minskar betydligt.

Tabell över lufttillförsel

Bränsletyp	Primärluft	Sekundärluft	Mängd	Brinntid
Lufttorkad Barrträdsved	2 - 3	1	3.0 kg	1 tim
Lufttorkad Lövträdsved	2 - 3	1	2.5 kg	1 tim
Brunkolsbriketter	6	1	2.3 kg	1 tim
Stenkolsbriketter	6	1	1.3 kg	1 tim
Träbriketter	3	1	1.3 kg	1 tim

**Bruks- och Installationsanvisning
LHS**

Utgåva 0105
Artikel Nr.: 86101123

LOHBERGER Heiz u. Kochgeräte Technologie GmbH

Landstrasse 19
A-5231 Schalchen, Österrike
Telefon +43-7742/ 5211-0
Telefax +43-7742/ 5211-156
Email: office@lohberger.com
Internet : <http://www.lohberger.com>

LOHBERGER®
Natürlich Heizen. Natürlich Lohberger.